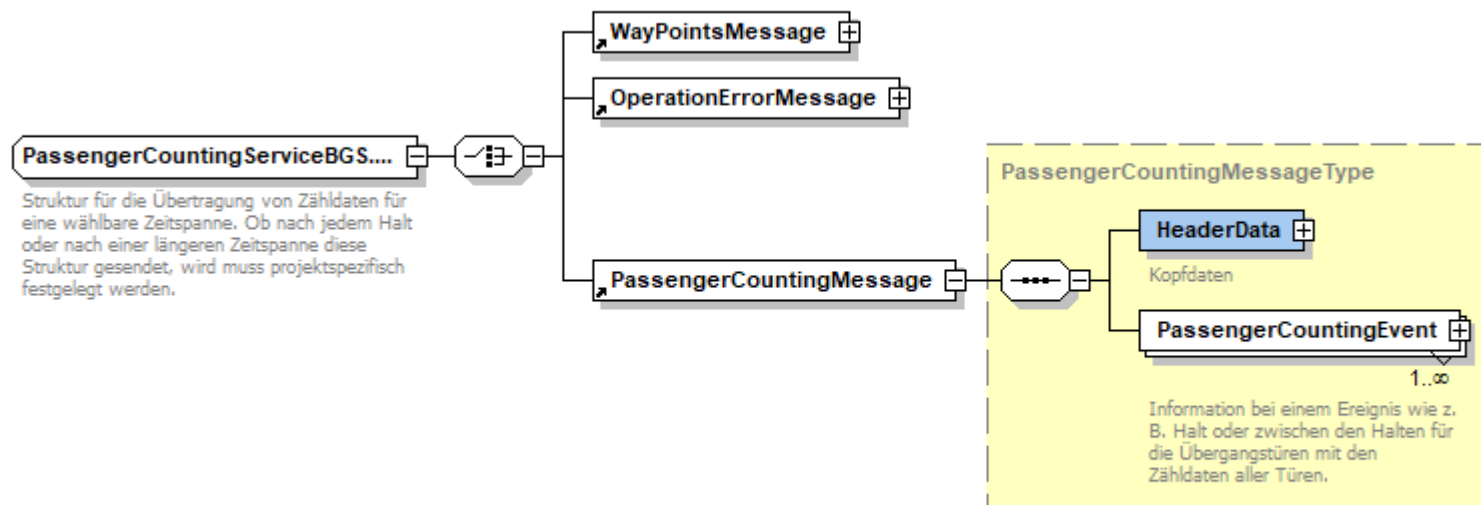


WayPointsMessage, OperationErrorMessage und PassengerCountingVehicleJourney

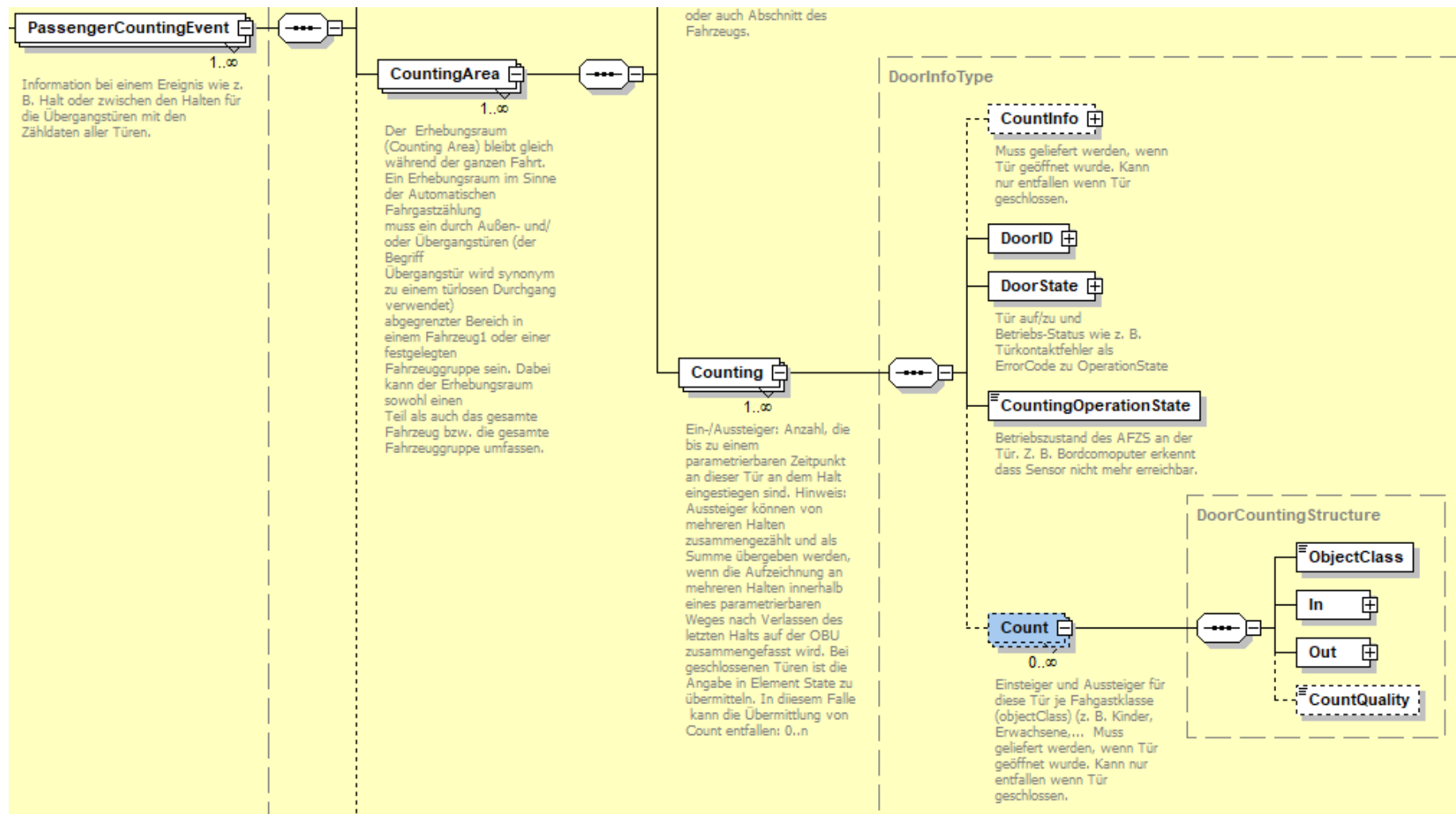
Die Datenlieferung (PassengerCountingServiceBGS.GetAllDataResponseStructure) besteht entweder aus einer *OperationErrorMessage* oder einer *WayPointsMessage* oder einer *PassengerCountingMessage*. Letztere hat einen Header mit Angaben zu Linie und Fahrt und beliebig viele *PassengerCountingEvents* mit den Informationen zu einem Ereignis (meistens einem Halt):



CountingArea und Counting

Die tatsächlichen Zähldaten werden innerhalb Struktur CountingArea (Erhebungsraum) mit der Struktur Counting und deren Unterstruktur Count übertragen. Im einfachsten Fall gibt es nur einen Erhebungsraum (z. B. kompletter Bus) und einen Zählwert je Halt. Dann sind die Strukturen CountingArea und Counting nur einfach vorhanden.

Mit der Struktur Counting werden je Tür und Halt die Zähldaten übermittelt. Für jede Fahrgastklasse (Kind, Erwachsener) wird die Struktur Count übermittelt.



Beispiel: PassengerCountingMessage

XML-Dokument überträgt Rohdaten des Fahrzeugs K-HP3118, die mit dem Zählsystem 4711 gezählt wurden für ein Zählereignis das um 2017-05-01T09:00:00+01:00 begann für die Tür 1L.

XML edited with XMLSpy v2017 rel. 3 sp1 (x64) (http://www.altova.com) by Winfried Bruns (VDV)

PassengerCountingMessage

- xmlns:xsi: http://www.w3.org/2001/XMLSchema-instance
- xsi:noNamespaceSchemaLocation: IBIS-IP_PassengerCountingServiceBGS_V2.0.xsd

HeaderData

- VehicleID: K-HP3118
- APC-Device
 - DeviceSpecification
 - DeviceClass: APC
 - DeviceID: 4711
 - Device State: running
 - SoftwareVersion
 - DataType: firmware
 - VersionRef: 99.4

PassengerCountingEvent

- HeaderCountingEvent
 - QueryType: at stop
 - SequentialNum...: 001
 - TimeStamp: 2017-05-01T09:00:00+01:00
 - TimeStampEventStart: 2017-05-01T09:00:00+01:00
 - TimeStampEventEnd: 2017-05-01T09:03:00+01:00
- GNSS
 - GNSS_Point_Structure
 - Longitude
 - Degree: 50.936602
 - Direction: 0
 - Latitude
 - Degree: 6.961802
 - Direction: 90
 - GNSS_Type: GPS
- CountingArea
 - AreaID: 1
 - Counting
 - DoorID: 1L
 - DoorState
 - OpenState: SingleDoorOpen
 - CountingOperat...: normal
 - Count (2)

ObjectClass	In	Out
1 Adult	23	11
2 Child	7	14